



COMPONENTES ELETRONICOS DO SUL LTDA

Rua Das Missões, 272 – Ponta Aguda

CEP 89051-000 – B L U M E N A U - SC

Fone/Fax: (47) 303646-00

Home-Page: www.composul.com.br

CES158

ENCODER INCREMENTAL

- Em Aço Inoxidável
- Eixo Rígido
- Resolução até 5000 pulsos
- Diâmetro 58mm com Rosca M33x1mm
Fixação - Porca M33
- Com várias opções de
cabos e conectores



CARACTERÍSTICAS MECÂNICAS

| | |
|--|----------|
| Base | Aço Inox |
| Tampa | Aço Inox |
| Eixo | Aço Inox |
| Rolamentos | 6000ZZ |
| Peso | 0,4 kG |
| Grau de proteção (padrão) Rotação máxima 6000RPM | IP54 |
| Grau de proteção (Opcional) Rotação máxima 3000RPM | IP65 |
| Carga radial máxima | 15kG |
| Carga axial máxima | 15kG |

CARACTERÍSTICAS ELÉTRICAS

| | |
|---------------------------|---------------|
| Alimentação | 5 a 28Vdc |
| Corrente total máxima | 80mA |
| Corrente máxima por saída | 20mA |
| Frequência máxima | 130kHz |
| Temperatura de operação | -10 a +80°C |
| Pulsos por giro | 0001 até 5000 |

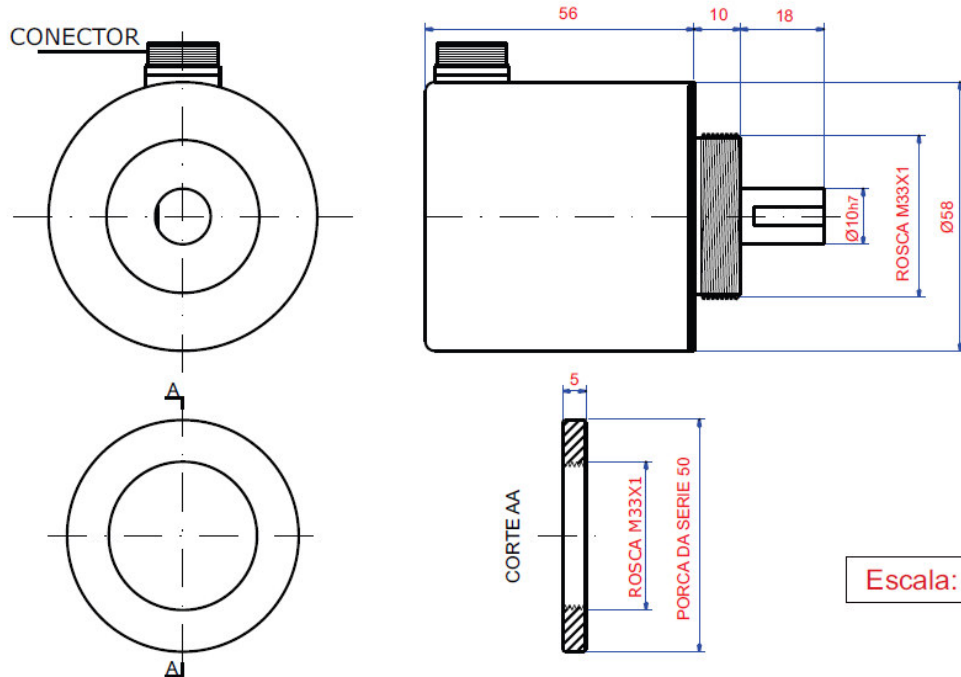


COMPONENTES ELETRONICOS DO SUL LTDA

Rua Das Missões, 272 – Ponta Aguda
CEP 89051-000 – B L U M E N A U - SC

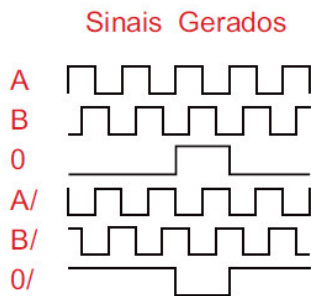
Fone/Fax: (47) 303646-00

Home-Page: www.composul.com.br



Escala: mm

(*) 10mm é padrão. Ver outras medidas na tabela abaixo



| Ligação do Encoder | | | | |
|--------------------|----------|-----------------|------------|---------|
| | Cabos | | Conectores | |
| | 4 vias | 5 vias e 8 vias | 5 polos | 8 polos |
| Comum | preto | marrom | 1 | 1 |
| + Vcc | vermelho | vermelho | 2 | 2 |
| Canal A | azul | laranja | 3 | 3 |
| Canal B | branco | amarelo | 4 | 4 |
| Canal 0 | ---- | verde | 5 | 5 |
| Canal A/ | ---- | azul | - | 6 |
| Canal B/ | ---- | violeta | - | 7 |
| Canal 0/ | ---- | cinza | - | 8 |



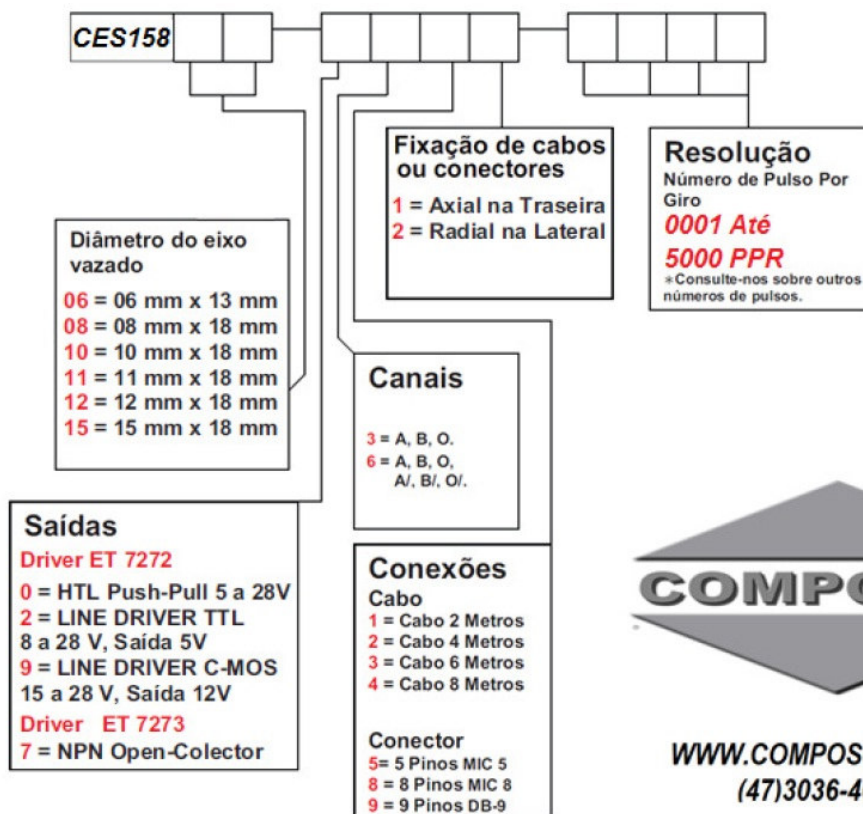
COMPONENTES ELETRONICOS DO SUL LTDA

Rua Das Missões, 272 – Ponta Aguda
CEP 89051-000 – B L U M E N A U - SC

Fone/Fax: (47) 303646-00

Home-Page: www.composul.com.br

Código para compra



WWW.COMPOSUL.COM.BR
(47)3036-4600