

# CES140 - CES141

ENCODER INCREMENTAL

- Encoder Miniatura
- Resolução até 1024 pulsos
- 40mm de diâmetro com Construção em alumínio
- Ligações com cabo ou conectores



## CARACTERÍSTICAS MECÂNICAS

Base	Alumínio
Tampa	Aluminio
Eixo	Aço Inox
Rolamentos	686ZZ
Peso	0,2 kG
Grau de proteção (padrão)	IP54
Rotação máxima	3000RPM
Carga radial máxima	5kG
Carga axial máxima	5kG

## CARACTERÍSTICAS ELÉTRICAS

Alimentação	5 a 28Vdc
Corrente total máxima	80mA
Corrente máxima por saída	20mA
Frequencia máxima	100kHz
Temperatura de operação	-10 a +80°C
Pulsos por giro	0001 até 1024

Tabela 1 (Padrão)

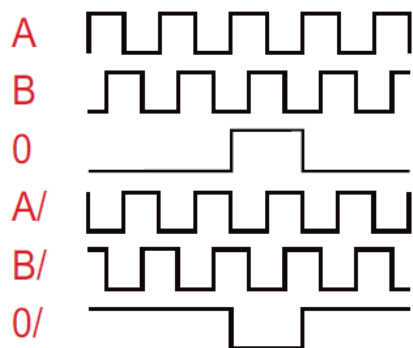
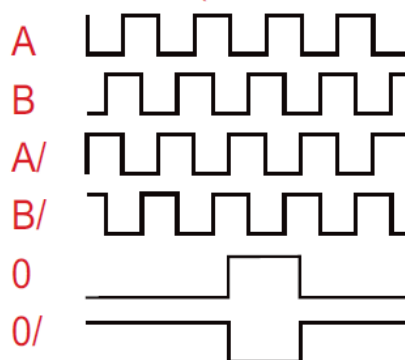
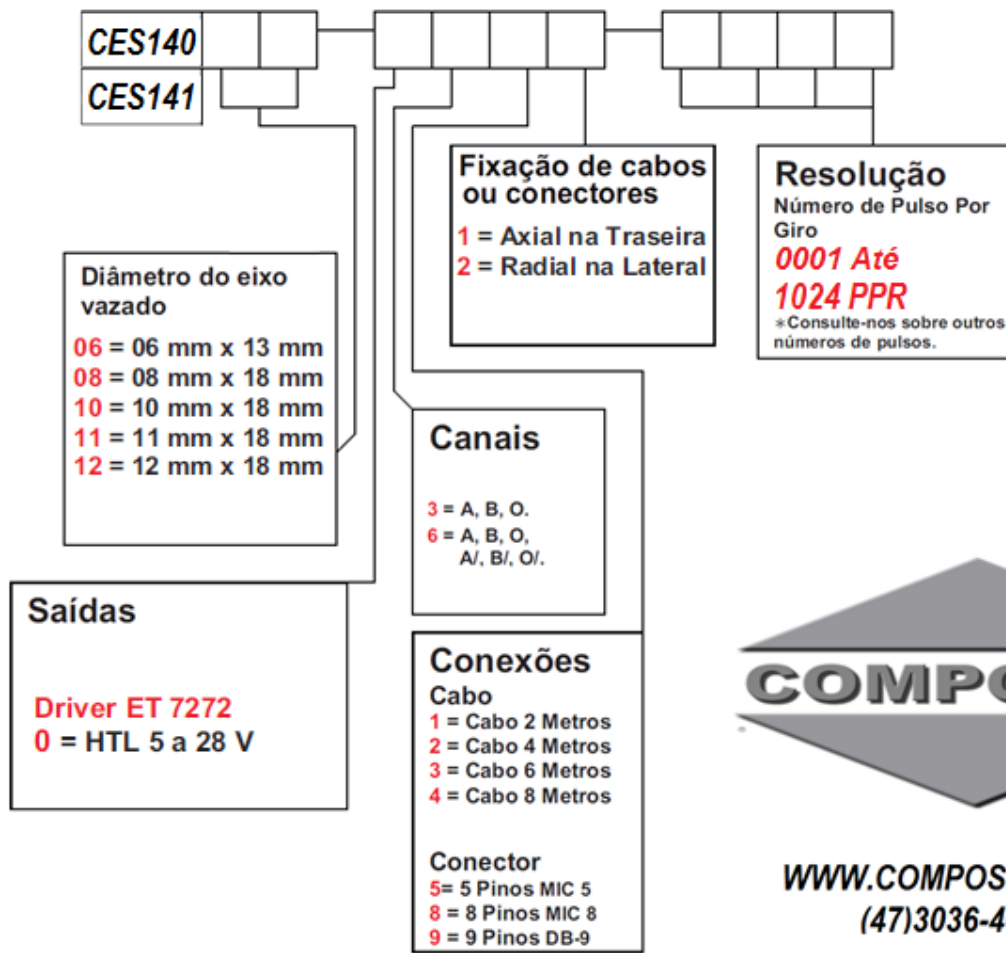


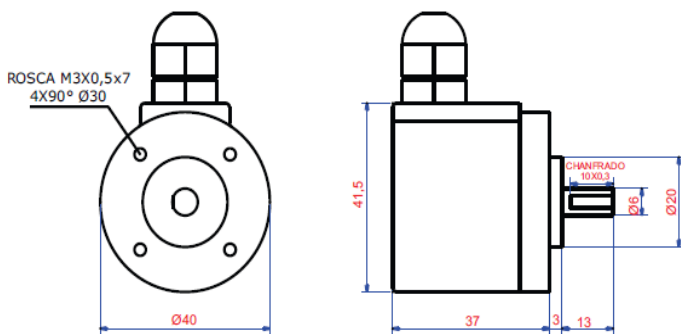
Tabela 2 (sob consulta)



## Código para compra



**CES140**



**CES141**

