

# AR CONDICIONADO PARA PAINEL ELÉTRICO

## CONTROLADOR DIGITAL DE TEMPERATURA MICROPROCESSADO INCORPORADO

Características Técnicas	MODELO	
	CES-500W	CES-800W
Alimentação	220V 60Hz ou 50Hz Outras Tensões Sob Consulta	220V – 380V 60Hz ou 50Hz Outras Tensões Sob Consulta
Capacidade Nominal de Refrigeração Temp. Interna 35°C / Temp. Externa 35°C	538W	790W
Temp. Interna 35°C / Temp. Externa 50°C	453W	665W
Potencia de Consumo Total Temp. Interna 35°C / Temp. Externa 35°C	387W	410W
Temp. Interna 35°C / Temp. Externa 50°C	412W	453W
Coeficiente de Performance - COP	1,39	1,93
Corrente Nominal Max.	2,4A	2,7A
Corrente de Partida	5,5A	7,0A
Proteção ( Curva C )	6,0A	6,0A
Vazão de Ar dos Ventiladores -Circuito Interno / Externo	430/500 m <sup>3</sup> /h	500/550 m <sup>3</sup> /h
Gás Refrigerante	R134a - 200g	R134a - 400g
Pressão Max.	305PSI	305PSI
Limite de Temperatura Ambiente	+20Cº a +50Cº	+20Cº a +50Cº
Temperatura Ajustada de Fabrica + Histerese	31Cº + 4Cº	31Cº + 4Cº
Nível de Ruído	58dB (A )	65dB (A )
Grau de Proteção – Circuito Interno / Externo	IP54 / IP34	
Pintura	RAL7035 ( Sob Consulta Munsell N6,5 )	
Material	Aço Carbono ( Sob Consulta Aço Inox 304 )	
Dimensões	600x280x210mm	770x385x229mm
Peso	23.4 Kg	32 Kg



<b>Características Técnicas</b>	<b>MODELO</b>	
	<b>CES-1070W</b>	<b>CES-1300W</b>
Alimentação	127V - 220V – 380V – 440V 60Hz ou 50Hz Outras Tensões Sob Consulta	127V - 220V – 380V – 440V 60Hz ou 50Hz Outras Tensões Sob Consulta
Capacidade Nominal de Refrigeração Temp. Interna 35°C / Temp. Externa 35°C	1070W	1320W
Temp. Interna 35°C / Temp. Externa 50°C	806W	1066W
Potencia de Consumo Total Temp. Interna 35°C / Temp. Externa 35°C	707W	707W
Temp. Interna 35°C / Temp. Externa 50°C	795W	795W
Coeficiente de Performance - COP	1,51	1,90
Corrente Nominal Max.	127V 7,4A 220V 4,3A 380V 2,4A 440V 2,1A	127V 7,9A 220V 4,6A 380V 2,6A 440V 2,3A
Corrente de Partida	127V 22A 220V 13A 380V 7,5A 440V 6,5A	127V 23A 220V 14A 380V 7,7A 440V 6,7A
Proteção ( Curva C )	127V 15A 220V 10A 380V 6A 440V 6A	127V 15A 220V 10A 380V 6A 440V 6A
Vazão de Ar dos Ventiladores -Circuito Interno / Externo	500/800 m <sup>3</sup> /h	500/800 m <sup>3</sup> /h
Gás Refrigerante	R134a - 450g	R134a - 450g
Pressão Max.	305PSI	305PSI
Limite de Temperatura Ambiente	+20Cº a +50Cº	+20Cº a +50Cº
Temperatura Ajustada de Fabrica + Histerese	31Cº + 4Cº	31Cº + 4Cº
Nível de Ruído	65dB (A )	65dB (A )
Grau de Proteção – Circuito Interno / Externo	IP54 / IP34	
Pintura	RAL7035 ( Sob Consulta Munsell N6,5 )	
Material	Aço Carbono ( Sob Consulta Aço Inox 304 )	
Dimensões	770x385x229mm	770x385x229mm
Peso	38 Kg	40 Kg



Características Técnicas	MODELO	
	CES-1800W	CES-2530W
Alimentação	127V - 220V – 380V – 440V 60Hz ou 50Hz Outras Tensões Sob Consulta	127V - 220V – 380V – 440V 60Hz ou 50Hz Outras Tensões Sob Consulta
Capacidade Nominal de Refrigeração Temp. Interna 35°C / Temp. Externa 35°C	1860W	2530W
Temp. Interna 35°C / Temp. Externa 50°C	806W	2266W
Potencia de Consumo Total Temp. Interna 35°C / Temp. Externa 35°C	1074W	1289W
Temp. Interna 35°C / Temp. Externa 50°C	1295W	1694W
Coeficiente de Performance - COP	1,99	1,96
Corrente Nominal Max.	127V 11A 220V 6,4A 380V 3,7A 440V 4,2A	127V 18A 220V 7,7A 380V 4,5A 440V 3,4A
Corrente de Partida	127V 30A 220V 18A 380V 10A 440V 8,8A	127V 54A 220V 32A 380V 19A 440V 15A
Proteção ( Curva C )	127V 15A 220V 10A 380V 6A 440V 6A	127V 25A 220V 15A 380V 10A 440V 6A
Vazão de Ar dos Ventiladores -Circuito Interno / Externo	800/800 m <sup>3</sup> /h	800/1300 m <sup>3</sup> /h
Gás Refrigerante	R134a - 750g	R134a - 900g
Pressão Max.	305PSI	305PSI
Limite de Temperatura Ambiente	+20Cº a +55Cº	+20Cº a +50Cº
Temperatura Ajustada de Fabrica + Histerese	31Cº + 4Cº	31Cº + 4Cº
Nível de Ruído	65dB (A )	65dB (A )
Grau de Proteção – Circuito Interno / Externo	IP54 / IP34	
Pintura	RAL7035 ( Sob Consulta Munsell N6,5 )	
Material	Aço Carbono ( Sob Consulta Aço Inox 304 )	
Dimensões	900x385x260mm	1200x385x295mm
Peso	55 Kg	75 Kg



**Reservatório Interno para evaporação da água condensada. Esta evaporação é realizada pela própria tubulação quente do compressor, não aumentando o consumo de energia com a utilização de resistência elétrica.**

<b>Características Técnicas</b>	<b>MODELO</b>	
	<b>CES-3500W</b>	<b>CES-5000W</b>
Alimentação	220V – 380V – 440V 60Hz ou 50Hz Outras Tensões Sob Consulta	220V – 380V – 440V 60Hz ou 50Hz Outras Tensões Sob Consulta
Capacidade Nominal de Refrigeração Temp. Interna 35°C / Temp. Externa 35°C	3540W	4980W
Temp. Interna 35°C / Temp. Externa 50°C	2266W	3767W
Potencia de Consumo Total Temp. Interna 35°C / Temp. Externa 35°C	2110W	2532W
Temp. Interna 35°C / Temp. Externa 50°C	2343W	2981W
Coeficiente de Performance - COP	1,68	2,32
Corrente Nominal Max.	220V 8,4A 380V 5,8A 440V 4,2A	220V 10A 380V 6,5A 440V 4,6A
Corrente de Partida	220V 32A 380V 22A 440V 6A	220V 34A 380V 25A 440V 23A
Proteção ( Curva C )	220V 15A 380V 6A 440V 6A	220V 15A 380V 10A 440V 6A
Vazão de Ar dos Ventiladores -Circuito Interno / Externo	1350/1800 m <sup>3</sup> /h	1350/1800 m <sup>3</sup> /h
Gás Refrigerante	R134a - 1600g	R134a - 1800g
Pressão Max.	305PSI	305PSI
Limite de Temperatura Ambiente	+20C° a +55C°	+20C° a +50C°
Temperatura Ajustada de Fabrica + Histerese	31C° + 4C°	31C° + 4C°
Nível de Ruído	70dB (A )	65dB (A )
Grau de Proteção – Circuito Interno / Externo	IP54 / IP34	
Pintura	RAL7035 ( Sob Consulta Munsell N6,5 )	
Material	Aço Carbono ( Sob Consulta Aço Inox 304 )	
Dimensões	1200x385x295mm	1380x480x390mm
Peso	82 Kg	98 Kg

<i>Sinalização de alarme de alta e baixa temperatura interna, via contato seco (opcional)</i>
<i>Sinalização de alarme de alta e baixa pressão do sistema de refrigeração, via contato seco (opcional)</i>
<i>Liberação ou Parada de Emergência externa via contato digital (opcional)</i>
<i>Temperatura externa admissível de 20 a 50°C</i>
<i>Pintura da carenagem: RAL7035 (Outras cores ou em aço inoxidável, sob consulta)</i>
<i>Gás refrigerante: R134a e R407C (não afetam a camada de Ozônio)</i>

	<b>MODELO</b>
<b>Características Técnicas</b>	<b>CES-6000W</b>
Alimentação	220V – 380V – 440V 60Hz ou 50Hz Outras Tensões Sob Consulta
Capacidade Nominal de Refrigeração Temp. Interna 35°C / Temp. Externa 35°C	5890W
Temp. Interna 35°C / Temp. Externa 50°C	4455W
Potencia de Consumo Total Temp. Interna 35°C / Temp. Externa 35°C	3410W
Temp. Interna 35°C / Temp. Externa 50°C	3375W
Coeficiente de Performance - COP	2,12
Corrente Nominal Max.	220V 12A 380V 7,2A 440V 5,9A
Corrente de Partida	220V 42A 380V 24A 440V 21A
Proteção ( Curva C )	220V 20A 380V 10A 440V 10A
Vazão de Ar dos Ventiladores -Circuito Interno / Externo	1350/1800 m <sup>3</sup> /h
Gás Refrigerante	R407c - 1400g
Pressão Max.	450PSI
Limite de Temperatura Ambiente	+20Cº a +55Cº
Temperatura Ajustada de Fabrica + Histerese	31Cº + 4Cº
Nível de Ruído	70dB ( A )
Grau de Proteção – Circuito Interno / Externo	IP54 / IP34
Pintura	RAL7035 ( Sob Consulta Munsell N6,5 )
Material	Aço Carbono ( Sob Consulta Aço Inox 304 )
Dimensões	1380x480x390mm
Peso	98 Kg



## Controlador de Temperatura Digital

### Microprocessado

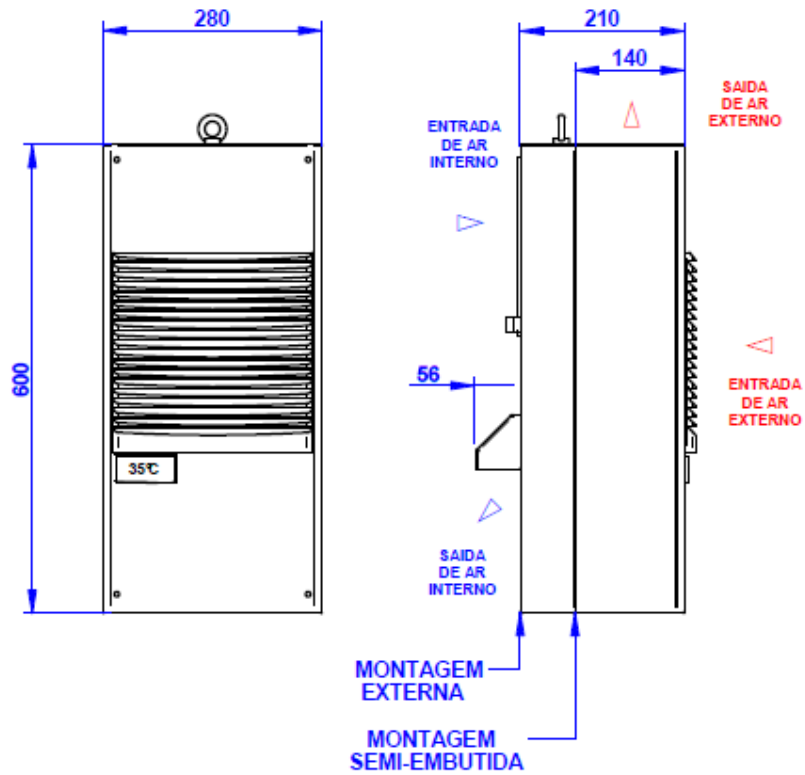
*Com precisão de uma casa decimal, retardo de tempo no acionamento do compressor ( 2,5 Minutos ) que evita partidas consecutivas diminuindo o consumo de energia e aumentando a vida útil do **CONDICIONADOR DE AR**. Pode ser ligado, através de contator a chave fim de curso das portas. Temperatura interna ajustável de 20°C a 50°C ( ajustado de fabrica em 31°C + 4°C de histerese = 35°C, portanto liga o compressor com 35°C e desliga com 31°C. Sua programação pode ser bloqueada através de senha.*



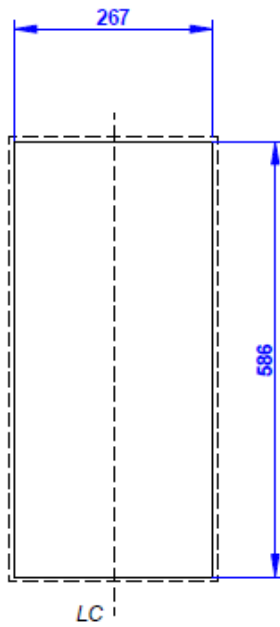
**Filtro de Ar: Pratico sistema para limpeza do filtro, não necessita de ferramenta, basta abrir a veneziana frontal e efetuar a limpeza do filtro.**

# DIMENSÕES

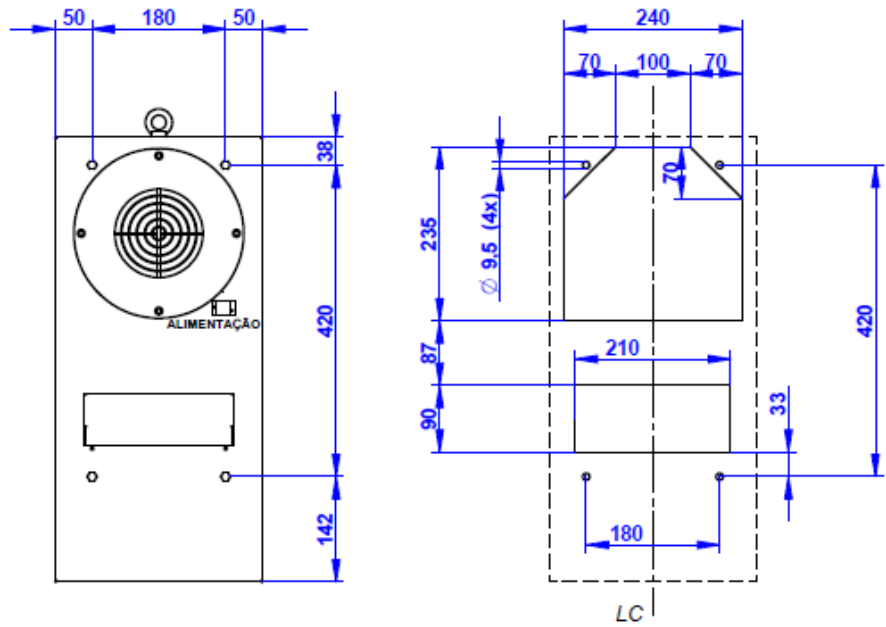
## CES-500W



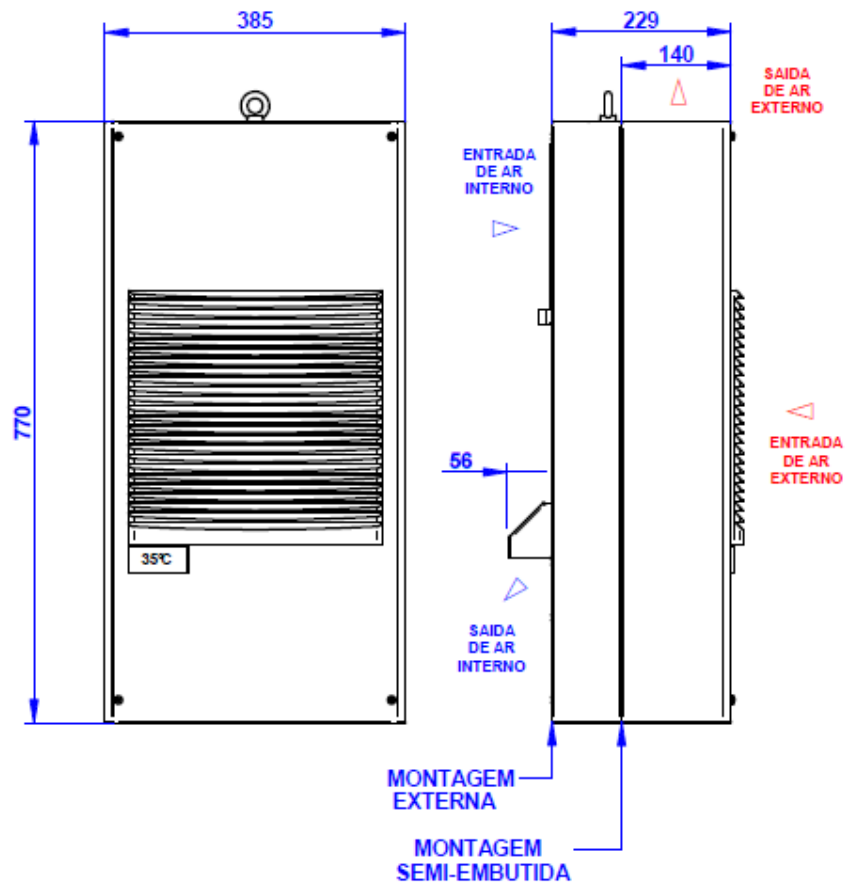
RASGO PARA MONTAGEM SEMI-EMBTIDA



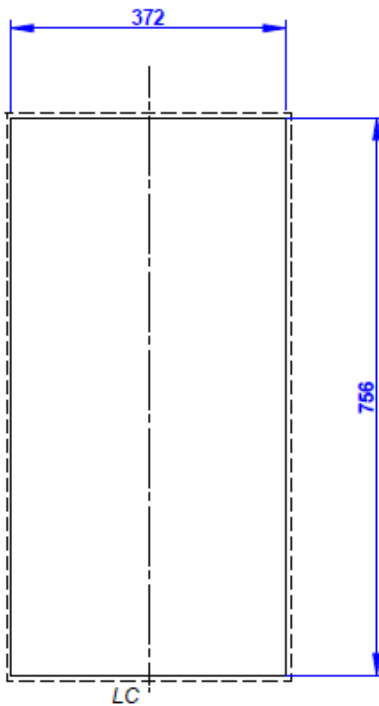
RASGO PARA MONTAGEM EXTERNA



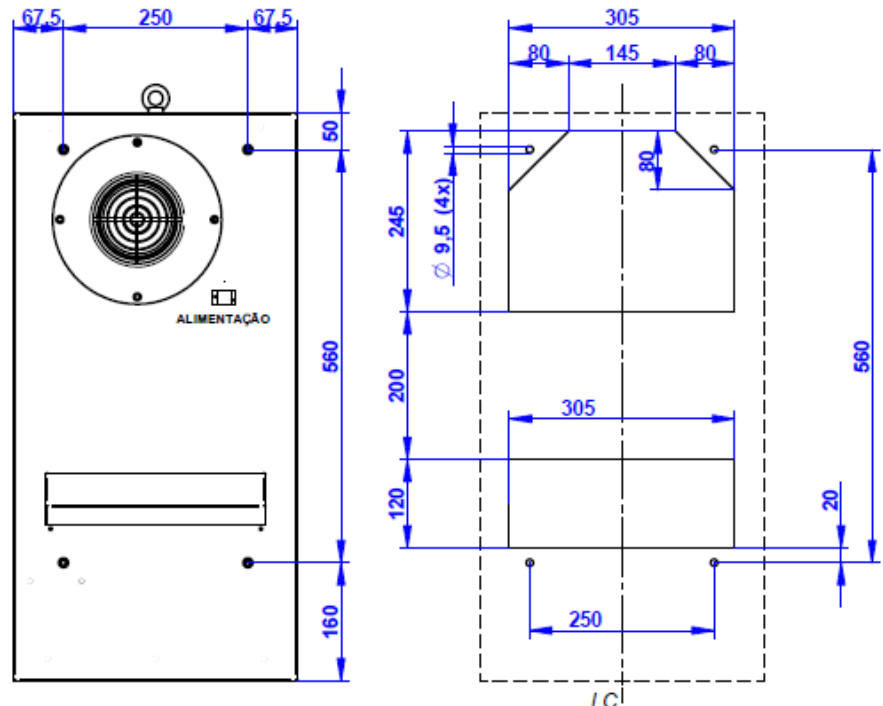
# CES-800W – CES-1070W – CES-1300W



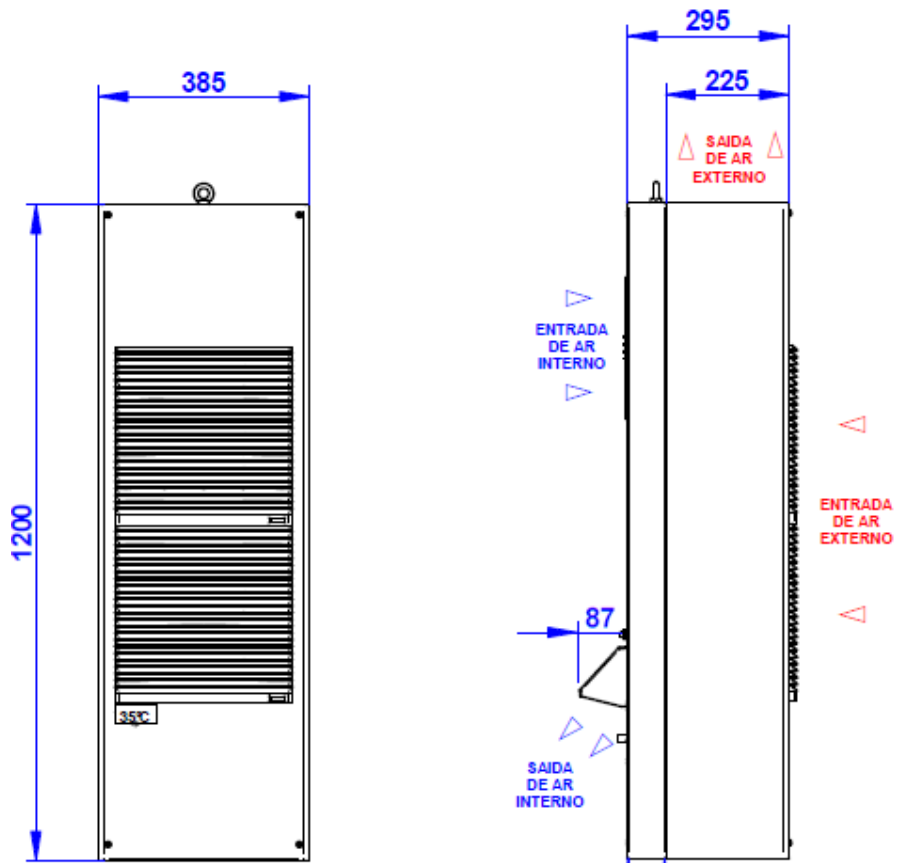
RASGO PARA MONTAGEM SEMI-EMBTIDA



RASGO PARA MONTAGEM EXTERNA



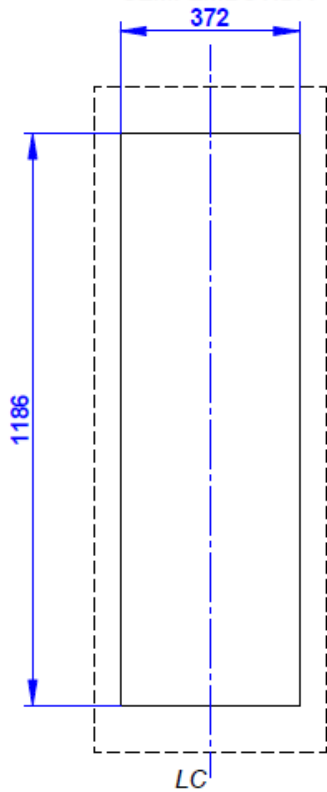
# CES-2530W – CES-3500W



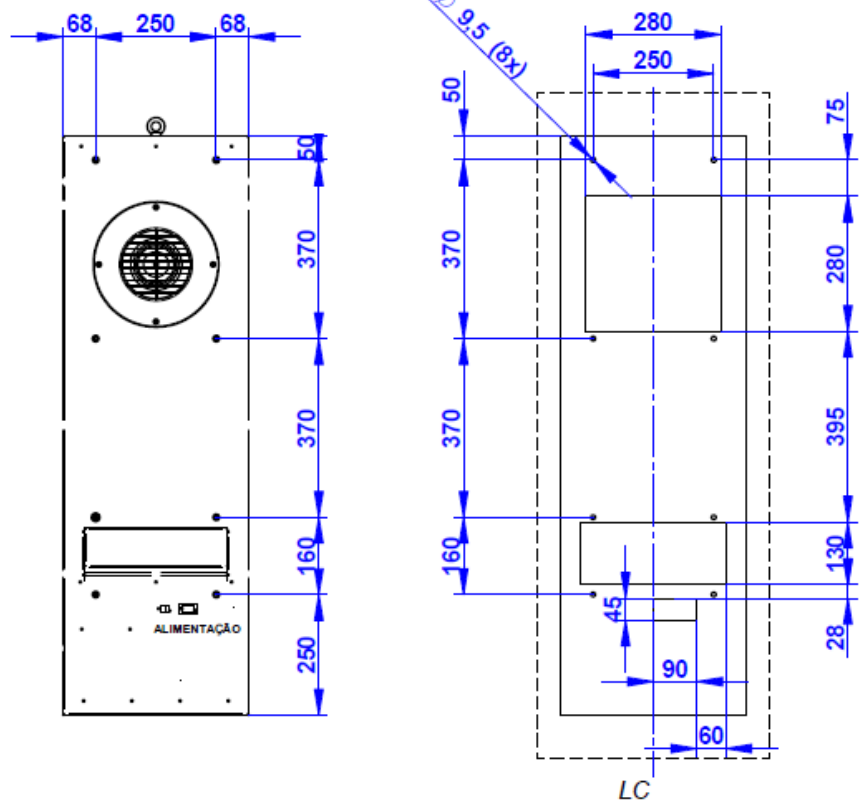
MONTAGEM EXTERNA

MONTAGEM SEMI-EMBUTIDA

RASGO PARA MONTAGEM SEMI-EMBUTIDA

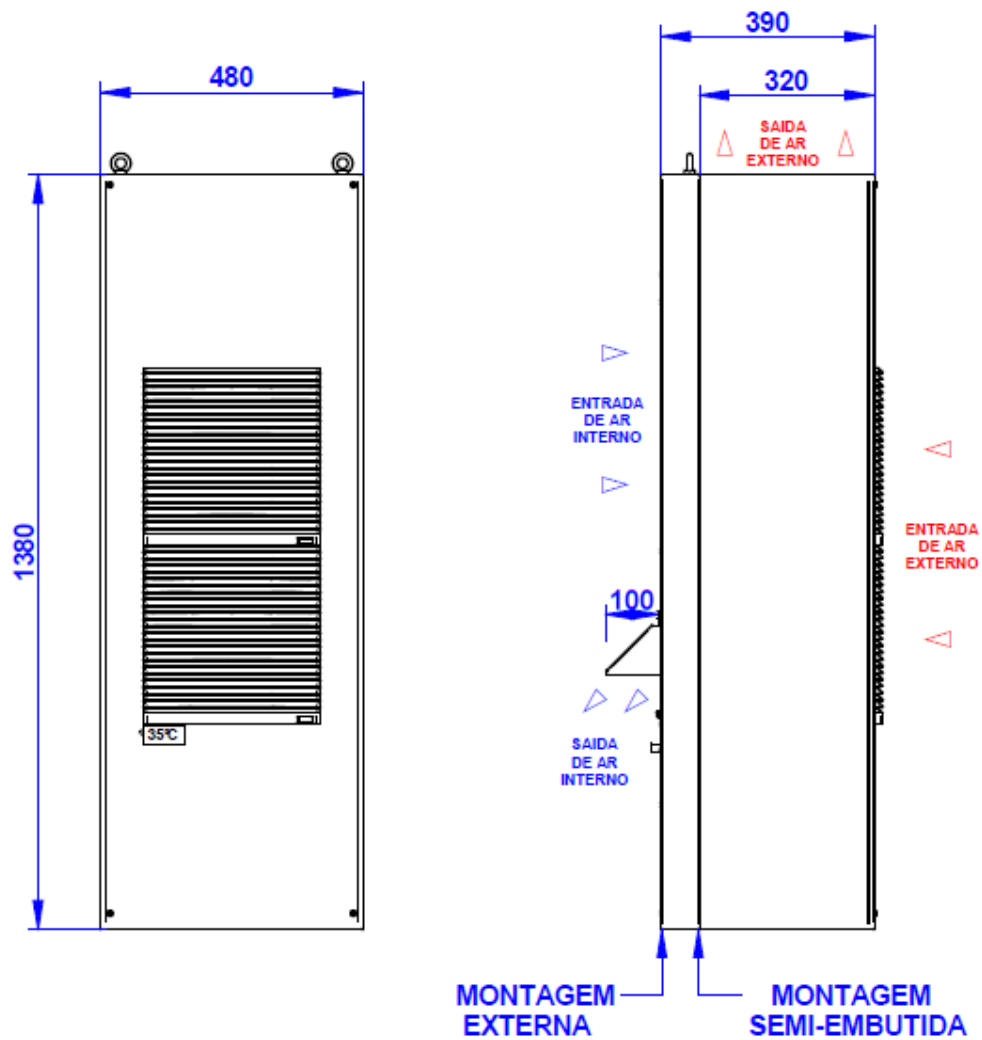


RASGO PARA MONTAGEM EXTERNA

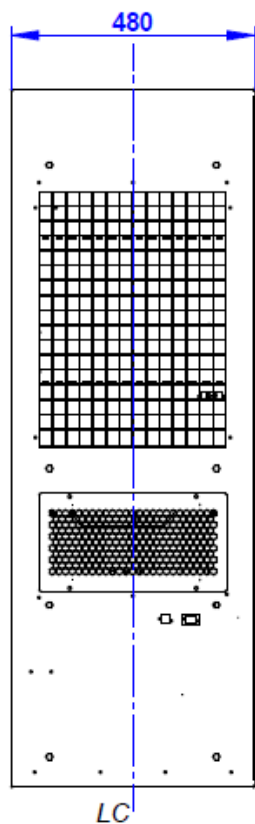




# CES-5000W – CES-6000W



RASGO PARA MONTAGEM SEMI-EMBTIDA



RASGO PARA MONTAGEM EXTERNA

