

# CES-H8

## ENCODER INCREMENTAL

- Eixo Rígido
- Resolução até 5000 pulsos
- Redonda em alumínio
- Com várias opções de cabos e conectores



### CARACTERÍSTICAS MECÂNICAS

Base	Alumínio
Tampa	Alumínio
Eixo	Aço Inox
Rolamentos	6900ZZ
Peso	0,4 kG
Grau de proteção (Padrão)	IP65
Rotação máxima	3000RPM
Carga radial máxima	15kG
Carga axial máxima	15kG

### CARACTERÍSTICAS ELÉTRICAS

Alimentação	5 a 28Vdc
Corrente total máxima	80mA
Corrente máxima por saída	20mA
Frequência máxima	130kHz
Temperatura de operação	-10 a +80°C
Pulsos por giro	0001 até 5000

Tabela 1 (Padrão)

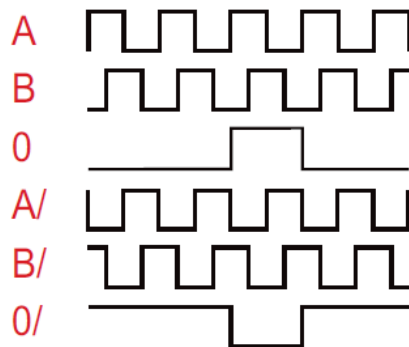
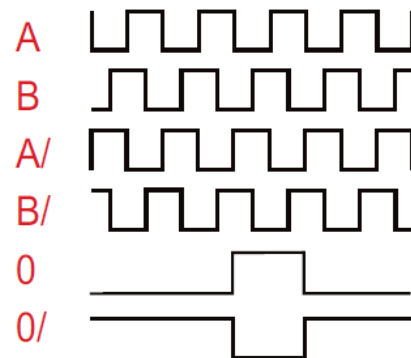
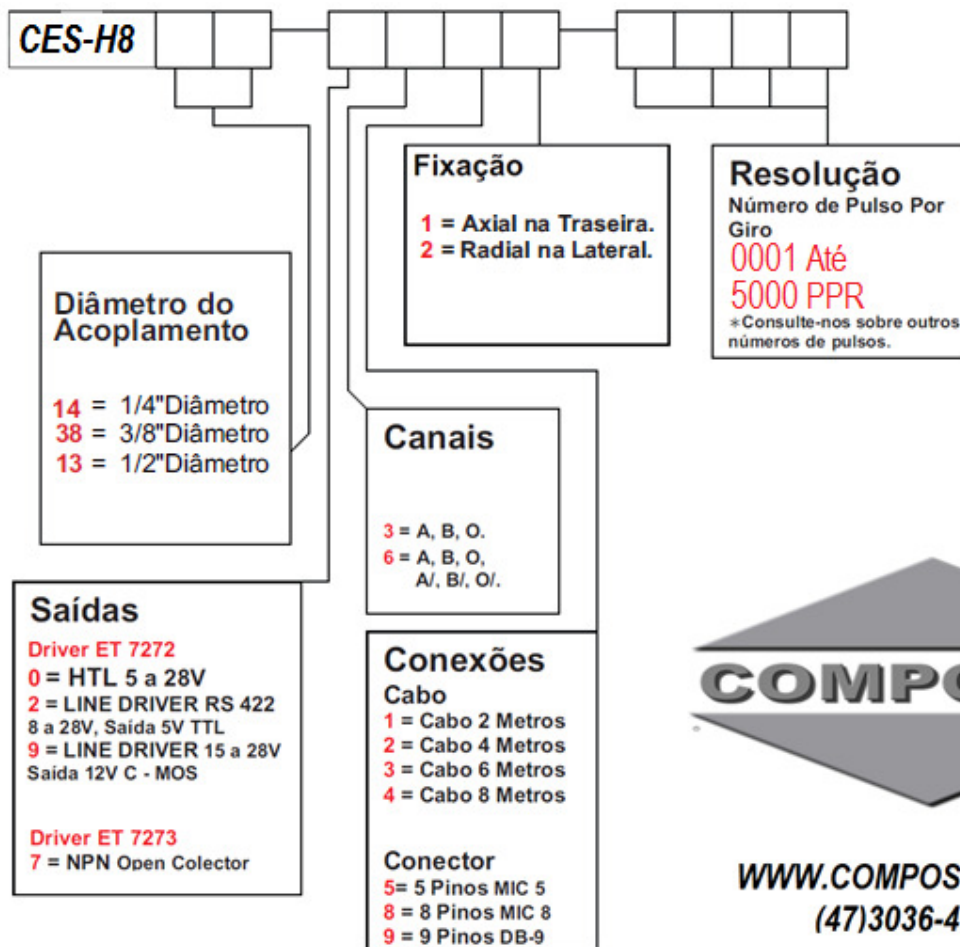


Tabela 2 (sob consulta)

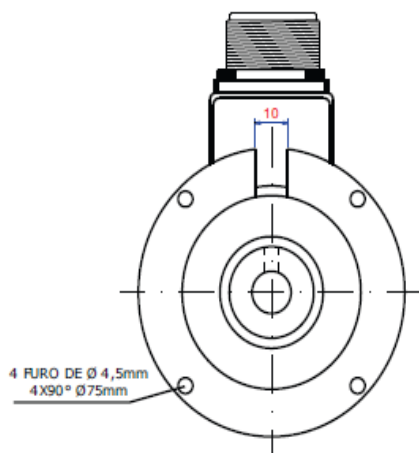


# Código para compra



WWW.COMPOSUL.COM.BR  
(47)3036-4600

Escala: mm



CONECTOR 10 PINOS

