

# Paletização Colaborativa



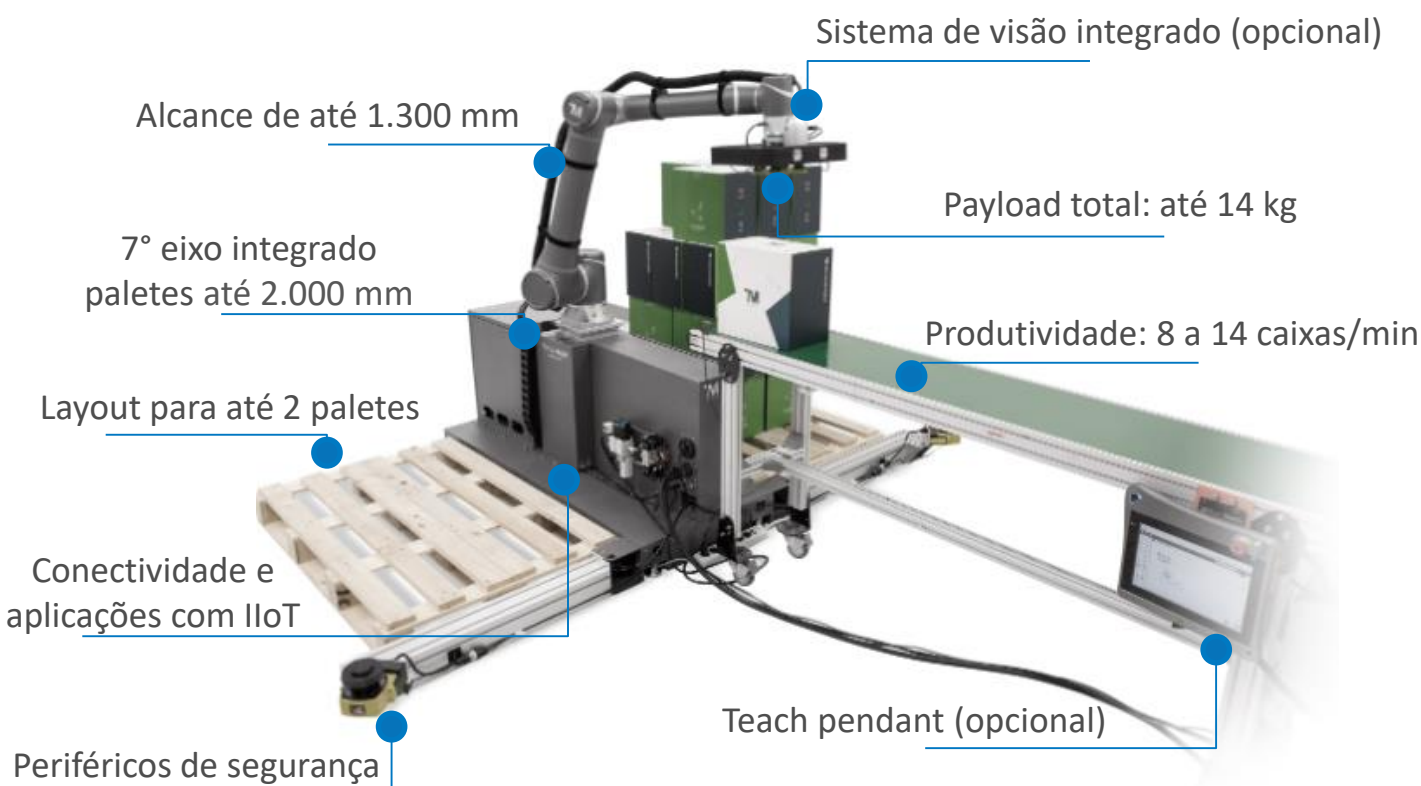
## Robô OMRON TM



INTEGRATED | INTELLIGENT | INTERACTIVE

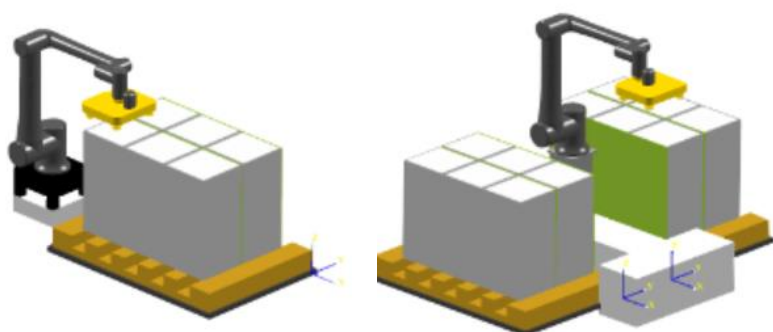
O mercado demanda **soluções simples de instalar e comissionar** e a Omron, através de seus parceiros, entrega **soluções inteligentes e flexíveis para aplicações de Paletização**.

Utilizando o **robô colaborativo OMRON TM**, você automatiza seu processo com uma solução compacta e reduz em até 50% a área ocupada em comparação a uma solução convencional, fácil de instalar e permitindo ainda operação colaborativa com colaboradores e alimentação e retirada de paletes sem parada do robô. Isso tudo em conformidade com as normas de segurança (NR-12) e com possibilidade de financiamento em até 60 meses!



### Customize sua aplicação!

A Omron conta com uma rede de parceiros qualificados que poderão lhe assessorar na melhor solução para a sua aplicação!



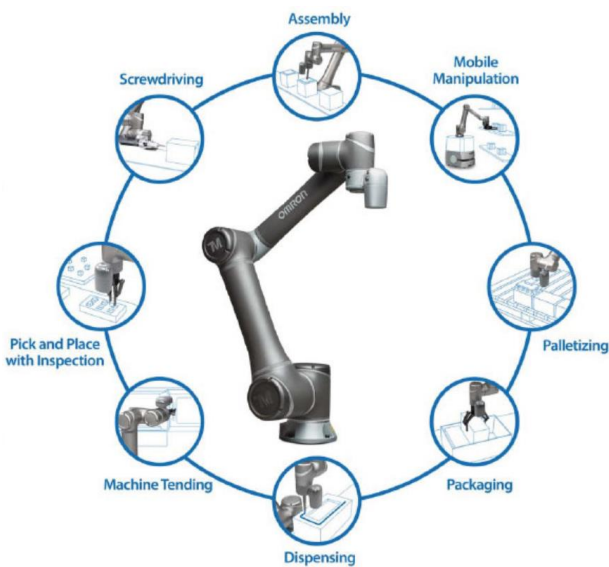
Saiba mais:



*Imagens meramente ilustrativas*

# A fábrica do futuro é flexível e colaborativa!

Os robôs da série TM da Omron ajudam as empresas a produzir um alto mix e baixo volume de produtos, bem como aproveitar o verdadeiro potencial dos recursos humanos.

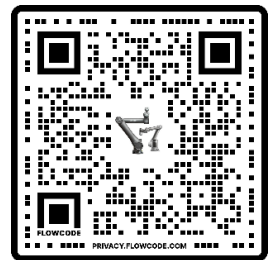


Além da paletização, a versatilidade dos robôs colaborativos Omron TM os torna adaptável para uma série de outras aplicações, especialmente abastecimento de máquinas, aplicação de cola, teste e solda, parafusamento, carregamento e descarregamento, montagem, etc.

## Saiba mais sobre a linha de robôs colaborativos OMRON TM:



Designed to meet safety regulations ISO 10218-1 (including TS 15066) and ISO 13849-1.



TM5-700  
Reach: 700 mm  
MAX PAYLOAD  
6 Kg

TMS-900  
Reach: 900 mm  
MAX PAYLOAD  
4 Kg

TM14  
Reach: 1300 mm  
MAX PAYLOAD  
14 Kg

TM12  
Reach: 1300 mm  
MAX PAYLOAD  
12 Kg

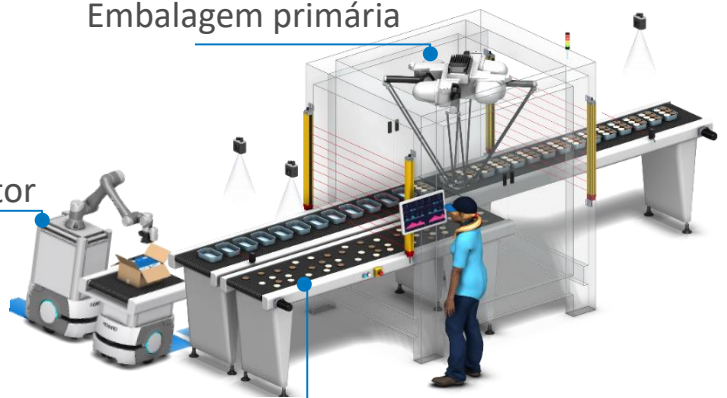
A integração da nossa linha de robótica com todo o nosso portfólio permite ainda soluções completas do sensor à nuvem, com linhas conectadas, seguras, flexíveis e prontas para Indústria 4.0!

Pronto para nuvem e IIoT



Robôs fixos industriais  
Embalagem primária

Mobile Manipulator



Sistemas de Visão



Transporte de cargas com AMRs

